

**EL POBLAMIENTO MEDIEVAL DE LA SIERRA  
DE LOS FILABRES (ALMERÍA):  
PRIMEROS RESULTADOS\***

Patrice CRESSIER

\*Publicado inicialmente en *II Congreso de Arqueología Medieval Española. Madrid 1987*, Madrid, 1987, t. II, pp. 549-558.



## 1. LA SIERRA DE LOS FILABRES: ¿UNA ZONA "TEST" PARA EL ESTUDIO DEL MUNDO RURAL MEDIEVAL ANDALUSÍ?

El poblamiento rural medieval de Andalucía oriental es objeto de estudios históricos y arqueológicos cada vez más numerosos y valiosos. La modesta contribución que deseamos aportar hoy, si bien se quiere enmarcar en esta problemática general, no es más que un primer avance de una investigación todavía incipiente, pero que se enfoca según los principios de una arqueología extensiva<sup>1</sup>, no siempre valorada en su justa medida.

De hecho, después de plantear el problema de la división territorial a gran escala en una zona concreta, la Alpujarra<sup>2</sup>, era necesario confrontar, por una parte, las conclusiones obtenidas en otras regiones, y, por otra, profundizar a escala más fina en la organización íntima de los territorios elementales que, de una manera general, se puedan definir. La sierra de los Filabres, en la provincia de Almería,

---

1.- Ver un intento de formalizar esta noción de arqueología extensiva en A. FERDIERE Y E. ZADORA-RIO (ed.), *"La prospection archéologique. Paysages et peuplement". Table-ronde, Paris, 1982*, París, 1983; así como *"Structures de l'habitat et occupation du sol dans les pays méditerranéens: les méthodes et l'apport de l'archéologie extensive"*, Paris, 1984, (Castrum 2), Madrid-Roma, 1988 o P. CRESSIER: "Diálogo geofísica-arqueología: el caso de la arqueología medieval del Islam occidental", en *1 Jornadas Nacionales sobre Teledetección y Geofísica aplicadas en Arqueología, Madrid, abril de 1986*, (en prensa); ver también, por supuesto, los coloquios de *Arqueología espacial*, organizados en Teruel, en 1984, 1986 y 1989.

2.- P. CRESSIER. "L'Alpujarra médiévale: une approche archéologique", *Mélanges de la Casa de Velázquez*, XIX, 1983, pp. 89-124; P. CRESSIER: "Le Château et la division territoriale dans l'Alpujarra médiévale: du *hīṣn* à la *tā'a*", *Mélanges de la Casa de Velázquez*, XX, 1984, pp. 115-144.

última prolongación oriental de la Sierra Nevada, nos ha parecido, por muchos de sus aspectos, ser el elemento comparativo deseado. Concretamente, presentaremos aquí una zona muy restringida de ésta, su parte central, donde tanto la abundancia y la naturaleza de los vestigios conservados, como las peculiaridades de toponimia compensan en gran medida la casi ausencia de fuentes textuales. Para resaltar más la originalidad de esta microrregión, en cuanto al esquema de poblamiento, haremos rápidamente referencia a sus márgenes norte y sur.

## 2. ALTO VALLE DEL ALMANZORA Y VERTIENTE SUR DE LA SIERRA.

En la ladera norte de la Sierra de los Filabres, es decir, en el alto Almanzora, el poblamiento medieval responde, con evidentes matices, al esquema ya establecido de la Alpujarra: el espacio se divide en territorios elementales que se centran sobre una fortaleza. Sin embargo, aparecen diferencias respecto a este esquema "alpujarreño": el número de núcleos de población (sin hablar del hábitat intersticial muy puntual y disperso) puede limitarse a dos o incluso solamente uno, que forma, además, con la fortaleza propiamente dicha, un único conjunto fortificado. Las escasas menciones tempranas son, sin embargo, muy explícitas y definen estos castillos como *ḥuṣūn* (Tijola/Tāyula ya en el siglo IX-X, o Purchena un poco más tarde)<sup>3</sup>, aunque, rápidamente, y al igual que en otras zonas de al-Andalus, el término *madīnat* se impone, sin introducir un cambio claro en la organización regional. En la vertiente sur se desarrolla un esquema comparable, en un contexto geográfico relativamente distinto. Cada castillo, con su(s) alquería(s) se encuentra relegado en la cabecera de uno de los estrechos valles que bajan de la línea de cresta al Campo de Tabernas. Los territorios son, una vez más, fácilmente reconstituibles, centrados alrededor de estos *ḥuṣūn* mencionados desde antes del siglo X (Velefique) o XII (Senés) hasta la Reconquista<sup>4</sup>.

---

3.- Tijola por IBN ḤAYYĀN: *Crónica del califa 'Abderrahmān III an-Nāṣir, entre los años 912 y 942 (al-Muqtabis V)*, trad. M. J. Viguera, y F. Corriente, Zaragoza, 1981 (véase pág. 61); más tarde por IBN SA'ĪD: *Al-Mughrib fi ḥulā al-Maghrib*, El Cairo, 1953; y otros autores. Purchena por al-IDRĪSĪ: *"Geografía de España"*, reed. A. Ubieta. Valencia, 1974, (pág. 162) o por Ibn Sa'īd, 1953.

4.- Velefique por Ibn Ḥazm, según E. LEVI-PROVENÇAL: *España musulmana hasta la caída del califato de Córdoba (711-1031 de J.C.)*, Madrid, 1976 (pág. 106), Senés más tarde por Ibn Sa'īd, 1953, o Ibn al-Ja'īb, etc.

Esta similitud entre las dos laderas de la Sierra demuestra, por si fuera necesario, la dificultad que existe para relacionar directamente la estructura arquitectónica de una fortaleza con el papel de ésta, cuando no se consideran más que las supuestas características estratégicas ("castillos de frontera", de "itinerario", etc)<sup>5</sup>. Aquí es el papel clave de la organización política del espacio lo que explica la similitud de estructuras, a pesar de las grandes diferencias entre una zona y otra: el valle del Almanzora es de poblamiento pre-islámico denso y rico, así como una zona de paso de Murcia a Granada, con fuerte tradición urbana, mientras los valles de la ladera sur están alejados de las vías principales, sin antecedentes pre-islámicos claros. Aislados, se hacen fácilmente focos de rebelión religiosa (*jāriyī* según Ibn Hazm en época temprana, *sūfī* en época almohade)<sup>6</sup>.

### 3. ZONA CENTRAL DE LA SIERRA: ¿UNA ANOMALIA DE POBLAMIENTO?

Volvamos a la pequeña zona, centro de nuestro estudio: agrupa cuatro municipios en el corazón de la Sierra de los Filabres, limítrofes con las zonas antes descritas, que conforman un territorio muy distinto de éstas. Presentaremos sucesivamente tres aspectos reveladores de su poblamiento medieval: la toponimia, la densidad de las alquerías (ora mantenidas en los pueblos actuales, ora deshabitadas) y las no menos numerosas estructuras fortificadas (Fig. 1)

---

5.- Aunque éstas se deben, por supuesto, tomar en cuenta.

6.- LEVI-PROVENÇAL, 1976, pág. 106; S.GIBERT: "Abū-l-Barakāt al-Balafiqī -qāḍī, historiador y poeta", *Al Andalus*, XXVIII, 1969, pp. 381-424.

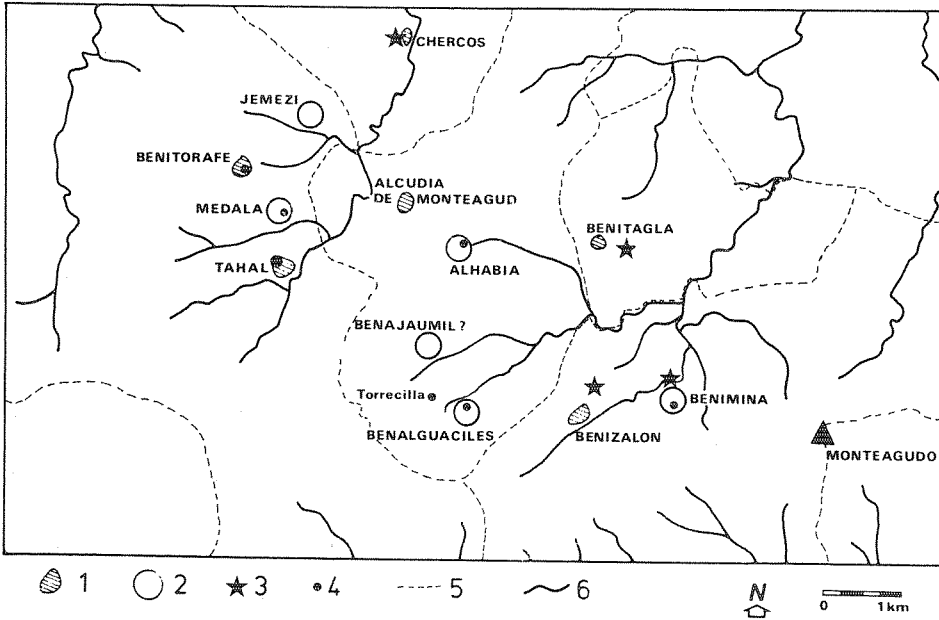


Figura 1. Pueblos y despoblados de la zona central de la Sierra de los Filabres. 1: pueblo; 2: despoblado; 3: fortaleza o "castillico"; 4: torre de alquería (atalaya o rábita en el caso de la "Torrecilla"); 5: límites de los municipios actuales; 6: red hidrográfica.

*A: Toponimia.*

Ya hemos tenido oportunidad de resaltar la gran homogeneidad de la toponimia mayor, de origen casi exclusivamente árabo-bereber, en contraste evidente

con la de los márgenes sur y norte<sup>7</sup>. Estos topónimos pueden describir peculiaridades naturales (Tahal, Alcudia) pero se refieren sobre todo a características clánicas (Benitorafe, Benizalón, Benitagla, etc.) Si los grupos a los que se alude así son todavía difíciles de identificar, en el caso de Benitagla tenemos por lo menos una clara referencia (real o solamente reivindicada) a una procedencia propiamente árabe<sup>8</sup>. Añadiremos que la existencia de este grupo aislado pero denso y homogéneo, de topónimos árabo-bereberes no deja de evocar a los de la Serranía de Ronda, más al Oeste<sup>9</sup>. Convendría preguntarse, pues, si la ausencia de topónimos mayores preislámicos no es indicio de una ocupación bastante tardía del espacio aquí estudiado: recordamos, en efecto, cuanto deben los nombres de los castillos muy cercanos del Almanzora a los asentamientos romanos y prerromanos.

### *B: Los núcleos de población medievales.*

Los cuatro municipios a los que aludíamos corresponden a cinco núcleos de población: Alcudia de Monteagud, Benitagla, Benizalón, Tahal y Benitorafe (este último anejo al anterior), muy cercanos unos de otros. Todos existían ya al final de la época nazarí y se citan más tarde en los distintos libros de Apeos. Los rasgos arquitectónicos y la organización urbanística de estos pueblos, con sus techos de tejas, su ordenación casi circular, constituyen una clara anomalía en toda esta parte de la provincia de Almería, respecto a los terrados del Almanzora o a las losas de la vertiente sur (Fig. 2).

El poblamiento medieval era, sin embargo, aún más denso que el actual: hasta ahora han sido localizados e identificados seis despoblados de tamaño y características variables, Alhabia, Benimina, Jemezí, Medala, Benalguaciles y Benajaumil (?). Algunos de éstos se debían dividir, además en dos barrios distintos (Benalguaciles, Jemezí). Todos se mencionan en documentos posteriores a la

---

7.- P. CRESSIER: "Fonction et évolution du réseau castral en Andalousie orientale: le cas de l'Alpujarra", en *Guerre, Fortification et Habitat dans le Monde méditerranéen au Moyen Age, Castrum 3*, Madrid-Roma, 1988, pp. 123-134. La originalidad de los topónimos bereberes de la sierra de los Filabres había sido subrayado ya, con algunos excesos, por J. de la Perugia, "Noms de lieu d'origine berbère dans le Sud-Ouest de la France" *Hesperis-Tamuda*, XVIII, 1978-79, pp 5-50.

8.- E. TERES: "Linajes árabes en al-Andalus según la "yamhara" de Ibn Ḥazm", *Al Andalus*, XXII, 1956, pp. 55-111 y 337-376, relaciona con mucha verosimilitud Benitagla con los Banū Taglib, pág. 108.

9.- M. ACIEN ALMANSA: *Ronda y su Serranía en tiempos de los Reyes Católicos*, Málaga, 1979.

Reconquista. Excepto Medala (Fig. 3) se encuentran en pendientes más fuertes que los pueblos actuales, pero nunca en posición fácil de defender. Todos, excepto Jemezí y Banajaumil (?) conservan restos de una torre de alquería, mientras Benimina se beneficia además de la presencia de un verdadero (aunque reducido) castillo. Los restos de casas aparecen en los bancales de cultivo modernos<sup>10</sup>. Las plantas primitivas no son reconstituibles pero parece que los edificios no estaban densamente distribuidos. En dos casos, Alhabia y Banajaumil (?), ha sido encontrada la antigua captación de agua que abastecía el pueblo. La abundancia del material cerámico de superficie es variable según los yacimientos. Después de un primer análisis no parece (al igual que el recogido en las fortificaciones) pasar de la época almohade, siendo el más frecuente el nazarí y morisco.

Se ha emprendido un estudio etnoarqueológico que se centra sobre la posible filiación entre el hábitat medieval y el actual, y la definición tanto de la herencia árabo-musulmana como de la aportación de los nuevos pobladores del siglo XVI de los que la mayoría provendría de Murcia.

---

10.- Sus muros de esquisto y tierra miden de 0,48 m. a 0,52 m. de grosor.





Figura 2.- Benitagla (Almería). En la fotografía, abajo (al Oeste): el pueblo, con su organización radial y sus tejados de dos aguas; I: iglesia, que la tradición local considera a veces como mezquita transformada. Al Este, la fortificación asociada al pueblo ("Castillico": C), con su recinto de piedra seca parcialmente conservado. Las zonas de vegetación más oscuras al suroeste corresponden a parcelas de regadío muy puntual u ocasional. Abancalamiento de secano al Norte y al Este.

*C: Las estructuras fortificadas.*

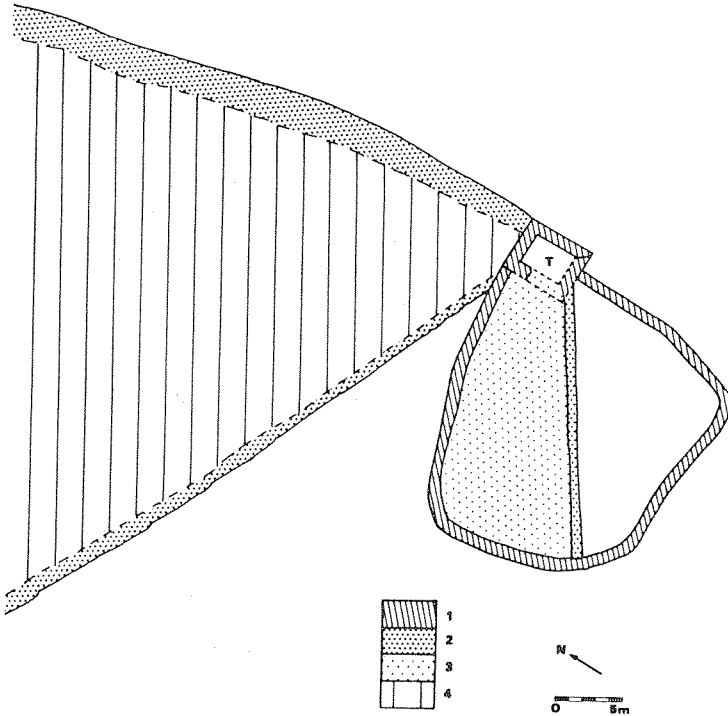


Figura 3.- El "despoblado" de Medala (Tahal, Almería). 1: torre y recinto asociado (piedra seca); 2: muros de contención posteriores; 3: relleno de piedra; 4: zona de fuerte densidad de material cerámico de superficie (extensión probable del despoblado).

Las estructuras fortificadas de la zona son de extensión muy reducida y no tienen nada que ver con las grandes fortalezas de los márgenes norte y sur; corresponden a dos modelos distintos. El primero recibe localmente el nombre de

"castillico" (Fig. 2). Se localiza a unos centenares de metros de un pueblo (Benitagla, Benizalón) y lo constituyen un pequeño recinto de piedra seca (o con poco mortero), con elementos de *tābiya* (¿una torre rectangular interior?). El estado de conservación, muy malo, no permite ir más allá en la organización interna, y no parece haber existido aljibe. Un tipo muy similar pero aún más exiguo reúne una torre cuadrangular y un pequeño recinto de piedra seca, con o sin baluarte rectangular, muy cerca de un despoblado (respectivamente Benimina y Medala; Figs. 4 y 3).

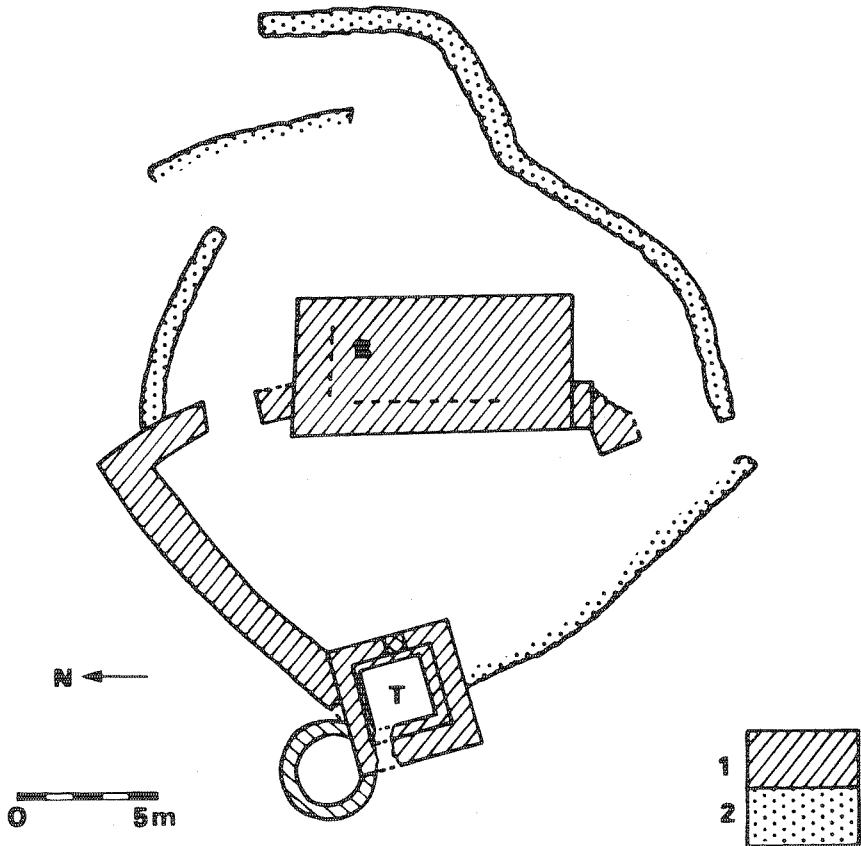


Figura 4.- "Castillico" del despoblado de Benimina (Benizalón, Almería). Se erige a 200 m. al Norte del despoblado propiamente dicho. A los edificios medievales (1) se añaden muros de contención (2) posteriores que, al Suroeste pueden reaprovechar elementos del recinto. B: baluarte (?) rectangular con enfoscado parcial exterior y división interna de *tābiya*. T: torre de mampostería, con apertura cegada al Este (la construcción de planta circular, y de función indeterminada, es posterior al conjunto).

Pero en la mayoría de los casos, los núcleos de población se agrupan alrededor de una torre de alquería, a la vez punto de vigilancia y de refugio. Cuadrangulares, estas torres son de tamaño muy variable, desde la más grande y bien conservada de Alhabia a los pobres restos de Benitorafe. El aparejo es siempre de piedra local formando buena mampostería en algunos casos (Benimina) pero a veces sólo con mortero de tierra (Benalguaciles). La división interior (cuando se puede identificar) era en plantas sucesivas separadas por niveles de madera<sup>11</sup>. Si se tratase de resumir las características de las fortalezas de la zona estudiada, subrayaremos: la gran sencillez de las formas y de los aparejos, totalmente dependientes de los materiales locales; la relación estrecha con el hábitat y la omnipresencia de la torre de alquería, que constituye uno de los dos únicos tipos (el otro sería el "castillico"), a veces en doblete (Benimina); los paralelos con algunos ejemplos calificados de "bereberes" en otras partes de al-Andalus; la ausencia total del tipo de gran fortaleza generalizado en los márgenes de la Sierra.

#### 4. LOS LÍMITES DE LA INTERPRETACIÓN.

Poseemos ya bastante información sobre la distribución de los asentamientos medievales y las formas adoptadas por ellos. Sin embargo, aún no entendemos la jerarquización interna de este poblamiento, su organización última y sus lazos con los grandes *huṣūn* de las vertientes norte y sur. Este entendimiento pasa necesariamente por la reconstrucción de los territorios de las distintas comunidades que se repartían el espacio considerado, a la que se debe llegar mediante una aproximación arqueológica extensiva. El problema más grave que presenta este método en nuestra zona, por ahora, es la dificultad para aprehender indicios anteriores a la época nazarí, cuando sabemos que las grandes líneas de la estructura político administrativa están definidas ya en el siglo X en las vertientes de la Sierra. Se puede, no obstante, intentar esta reconstrucción y proceder por medio de un análisis regresivo de los documentos catastrales cristianos, sistemáticamente completados por el estudio de documentos fotográfico-aéreos. Procederemos, además, en dos etapas, a tratar de reconstruir, antes que la división territorial en su sentido más general, los territorios agrícolas que son parte viva, más accesible al análisis. Así, por el momento, podemos, aunque con precaución, confirmar la antigüedad de

---

11.- Por último, convendría mencionar el castillo cristiano (s. XV) de Tahal: una gran torre cuadrangular, que estaba originalmente en el centro de un cuadrado fortificado con torres circulares en cada esquina, vino a superponerse a una posible fortificación islámica.

un regadío muy localizado en los fondos de barranco, en contra de lo que podía deducir de la información dada por ciertas fuentes de época cristiana<sup>12</sup>. Las dos principales técnicas empleadas son, como es lógico, propias de las zonas muy áridas y presentan numerosas similitudes con lo que se ha podido estudiar en regiones africanas (incluso saharianas) o medio-orientales. La primera, limitada a los barrancos mayores ordena parcelas en el lecho mismo del río temporal. Estas son protegidas por diques y regadas a partir de pozos de cigüeñales. La disposición de las estructuras permite igualmente el aprovechamiento de las aguas de ríada. La segunda, más propia de los asentamientos de laderas, consiste en minas o pequeños *qanāt-s* cuyo caudal viene regulado por un sistema de albercas. En todos los casos, podemos asegurar la doble finalidad del modo de aprovechamiento en época tardomedieval: para huertos reducidos y para el abastecimiento de la misma población.

En este contexto de cultivo de secano con regadío extremadamente puntual, un intento de reconstrucción de las divisiones, por imprescindible que sea, no deja de ser de difícil realización<sup>13</sup>. Así, el impacto sobre el parcelario actual de los pueblos desaparecidos es muy variable: nulo en el caso de Benalguaciles, fuerte en el de Jemezí. De todas formas, más que a los alrededores inmediatos de los pueblos actuales, de campo abierto y abancalamiento restringido, nos interesa, desde el punto de vista arqueológico, las miles de hectáreas de terrazas que se extienden relativamente alejadas de las alquerías. La hipótesis que manejamos por ahora, es la de un origen (o por lo menos desarrollo) de ellas en época medieval. En efecto, a una construcción frecuentemente atribuida al siglo XVIII, se opone el hecho de que el número de población es similar en este momento al de principios del siglo XVI<sup>14</sup>. Otra posibilidad sería precisamente la de una construcción durante el reino nazarí,

---

12.- Véase por ejemplo, J. M. MARTINEZ LOPEZ, J. DE LA FUENTE ARIAS Y P. GRANADOS ROMERO: "Estudio de dos despoblados de la Sierra de los Filabres: Alhabia y Benimina", *Boletín del Instituto de Estudios Almerienses*, 3, 1983, pp. 39-58.

13.- Para los problemas del estudio de los despoblados en zonas de secano, ver la comunicación de J. TORRO ABAD y J. IVARS PEREZ en este mismo congreso: "Despoblados del País Valenciano. Para una arqueología del asentamiento agrario", *II Congreso de Arqueología Medieval Española. Madrid-1987*, Madrid, 1987, t. III, pp. 741-752.

14.- No hay, entre el siglo XVIII, por ejemplo, y la época de la Reconquista, un aumento de población que explique tal desarrollo, sino más bien estabilización después del bache de la rebelión morisca (para las cifras de población, véase: A. DOMINGUEZ ORTIZ y B. VINCENT: *Historia de los Moriscos. Vida y tragedia de una minoría*, Madrid, 1978, pág. 274; y J. L. RUZ MARQUEZ: *Almería y sus pueblos a mediados del siglo XVIII*, Almería, 1981, pp. 22, 39-40 y 93.

momento en que hubieran llegado gran cantidad de refugiados de las zonas anteriormente reconquistadas. Sin embargo, parece cada vez más que este aumento de población no ha sido, por entonces, tan grande como se ha descrito. Por supuesto, la elaboración progresiva del abancalamiento antes de la época nazarí, o sus fases sucesivas, se deberán verificar definitivamente por algunos estudios específicos, ya empezados, que pasan por la cartografía de amplias zonas de terrazas. Entre estos destacaremos: la observación de los contactos entre campos semiabiertos, circundantes de los pueblos actuales, y los banales; la relación de éstos con las estructuras anexas incluidas (corrales, molinos, etc.) y la distribución de estas últimas (cobijos o "cortijillos" por ejemplo).

## 5. CONCLUSIONES PREVIAS

Para acabar con esta primera presentación de la zona central de la Sierra de los Filabres, nos parece oportuno resaltar la importancia que tienen tales microrregiones para la comprensión de la vida rural medieval. Actúan como conservatorios de formas y de estructuras, y si los vestigios conservados pocas veces son espectaculares, no se limitan tampoco a monumentos fuera de todo contexto, sino que constituyen testigos precisos de la vida socio-económica. La ausencia de fuentes textuales impone que a la reconstrucción de aquélla deban contribuir tanto más todos los indicios aprovechables, desde los estrictamente materiales y tradicionalmente considerados como "arqueológicos", hasta los modos de aprovechamiento del suelo, las técnicas hidráulicas, etc.<sup>15</sup>

En nuestro caso, se esboza la visión de una pequeña comunidad rural de raíz árabo-bereber (véanse los topónimos, que no vienen a contradecir ni los modos arquitectónicos, ni los sistemas de aprovechamiento de agua y suelo). Su homogeneidad cultural no excluye que pudiera haber reunido grupos distintos, como lo sugiere la abundancia de los elementos de fortificación que posiblemente tuviesen, tratándose de las torres principalmente, un papel más político que propiamente militar. Aunque las condiciones de su establecimiento quedan por precisar, se puede

---

15.- Sobre la necesidad de reconstrucción de este paisaje medieval véase P. CRESSIER: "Estructuras hidráulicas antiguas en la provincia de Almería: aproximación a una prospección temática global", en *I Encuentro de Cultura del Mediterráneo. "Almería en la Historia", Homenaje al padre Tapia*, Almería, 1988, pp. 207-218. Sobre el paisaje agrario en época morisca J. L. MARTÍN GALINDO: "Paisajes agrarios moriscos en Almería". *Estudios Geográficos*, 1975, pp. 673-696; y J.A. TAPIA GARRIDO: "La agricultura en el Almanzora durante la baja Edad Media", *Roel*, III, 1982, pp. 23-34.

aceptar, como hipótesis de trabajo (y por lo tanto provisional) que se efectuó en un vacío relativo del poblamiento autóctono y de forma quizá marginal; lo que explicaría la no vigencia de los esquemas de organización territorial verificados sin embargo en sus alrededores. Vivía fuera de los grandes ejes de comunicación, de una agricultura casi exclusivamente de secano, gracias a un aprovechamiento óptimo de la tierra<sup>16</sup>, sin aportación notable de los recursos minerales de la Sierra<sup>17</sup>.

Esperamos, no obstante, mucho de los estudios conjuntos de etnoarqueología del hábitat y de organización del parcelario que se han emprendido, para resolver algunos de los numerosos interrogantes que persisten, entre los que destacan la dependencia de la zona respecto a los asentamientos mayores del Almanzora o de la vertiente sur, así como el proceso de constitución de sus territorios agrícolas.

---

16.- Completada, sin lugar a duda, por la crianza de ganado, pero solamente la excavación nos lo podrá confirmar.

17.- Estamos fuera de la zona de mármol explotado en Macael, distante de unos kilómetros, y no se ha encontrado huella de tratamiento del mineral de hierro o de cobre, como en Bacares, Tijola o Sierro.





## OBSERVACIONES

*Todos los planteamientos presentados en esta comunicación, que recogía como lo indica su título datos previos, siguen siendo válidos; estos resultados se han confirmado y enriquecido aunque lógicamente matizado gracias a cinco campañas sucesivas que se llevaron a cabo en la misma zona en los años siguientes<sup>1</sup>. Los datos definitivos están en curso de publicación.*

*Una de las matizaciones más significativas es quizás la denominación de Medala, ya atestado con seguridad como Beni Medala en el siglo XVI, lo que refuerza la proporción de topónimos clánicos en la zona (ver mapa fig. 1). En la misma tendencia a homogeneización tipológica, conviene señalar que el libro de Apeos de Tahal menciona también en Jemezí una torre, hoy desaparecida. Por otra parte, la atribución del topónimo medieval de Benajaumil al despoblado situado al Sur de Alhabia permanece problemática y no se puede descartar que se trate de Benalguaciles alto, en oposición a Benalguaciles bajo localizado con certeza en los Casarazos del barranco de la Torrecilla.*

*Por último hay que resaltar que después del estudio detallado de otras zonas de la Sierra de los Filabres, hemos vuelto a la hipótesis de una construcción tardía de las terrazas de secano de altitud, quizá ligada a la necesidad de expansión de la cerealicultura impuesta por una fiscalización creciente.*

---

1.- Sobre estas prospecciones arqueológica, ver: P. Cressier, "Tercera campaña de prospección arqueológica en la Sierra de los Filabres y el alto valle del Almanzora", *Anuario Arqueológico de Andalucía. 1987*, t. II, *Actividades sistemáticas*, Sevilla, 1990, p. 87-96; *id.*, "Castillo, poblamiento y paisajes agrarios medievales en la Sierra de los Filabres (Almería): campaña 1988", *Anuario Arqueológico de Andalucía. 1988*, Sevilla, 1990, t. II, pp. 165 - 168; *id.*, "Castillo, poblamiento y paisajes agrarios medievales en la Sierra de los Filabres y el alto valle del Almanzora (Almería): campaña 1989", *Anuario Arqueológico de Andalucía. 1989*, Sevilla, en prensa; P. Cressier, M. -C. Delaigue, "Poblamiento y cultura material en un territorio elemental de la Sierra de los Filabres. El Valle de Senés (Almería): campaña 1990", *Anuario Arqueológico de Andalucía. 1990*, Sevilla, en prensa; P. Cressier, M.-C. Delaigue, J.I. Barrera, M<sup>a</sup> A. Carbonero Gamundí, J.J. Egea González, M<sup>a</sup>. M. Osuna Vargas, "Poblamiento y cultura material en un territorio elemental de la Sierra de los Filabres. El valle de Senés (Almería): campaña 1991", *Anuario Arqueológico de Andalucía. 1991*, Sevilla, en prensa.

